

GE  
Lighting

# LED Flood Light

Serie FLA



imagination at work

## Características del producto

La serie FLA es una solución brillante para iluminar de forma eficiente los más diversos espacios donde los proyectores tradicionales son utilizados. Este producto ofrece excelente especificación técnica, estilo y un diseño atractivo. Su proyecto moderno, capaz de generar una gran emisión de luz con alta eficacia luminosa, conjuntamente con su excelente eficiencia energética y larga vida útil, reduce drásticamente los gastos operacionales del usuario. Es ideal para atender a toda la gama de aplicaciones en el área de iluminación general, lo que trae significativos beneficios a lo largo de toda su vida útil.

### Aplicaciones

- Fachadas, columnas, letreros, anuncios publicitarios, estatuas, monumentos y muchas otras aplicaciones de iluminación general externa.

### Carcasa

- El diseño moderno, en aluminio inyectado a alta presión, incorpora el disipador de calor para asegurar la máxima transferencia de este y una larga vida útil.

### Ensamblaje óptico y LED

- LED de alto brillo tipo SMD.  
Luz Blanca:
  - Cálido 3000 K
  - Neutra 4000 K
  - Fría 5000 K
- Índice de Reproducción cromática > 80.
- Óptica: haz abierto 120°.

### Mantenimiento Luminoso

- Vida Útil de 50.000 horas L70.

### Clasificaciones

- Índice de protección IP65.
- Resistencia a impactos IK08.
- Datos de fotometría y vida útil conforme metodología IESNA - LM79 / TM21.
- Construcción de conforme Norma IEC60598.

### Instalación

- Brazo de montaje

### Acabado

- Pintura anticorrosiva de poliéster en polvo.

### Datos Eléctricos

- Voltaje 120-277 VAC, 50/60 Hz.
- Factor de Potencia > 90% y THD < 20%.
- Protección contra picos de tensión: Dispositivo Integrado 6 KV/3 KA.

### Características Generales

- Temperatura Ambiente: -40 °C a 50 °C.
- Eficacia Luminosa: 100 lm/W.

### Garantía

- Estándar (5 años).

# Lógica para codificación del pedido

## Serie FLA



**FLA**

**U**

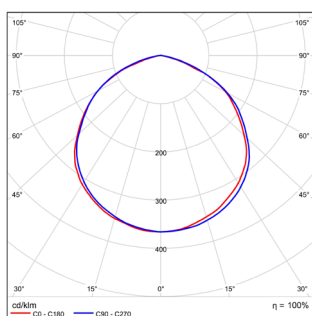
**S**

**BK**

IDENTIFICACIÓN DEL PRODUCTO	POTENCIA	ALIMENTACIÓN	CÓDIGO ÓPTICO	TEMPERATURA DE COLOR	ACABADO
FLA = Flood Latin America	50 = 50W 100 = 100W 150 = 150W	U = 120-277VAC	S = Simétrico	W = 3000K N = 4000K C = 5000K	BK = Negro

## Fotometría

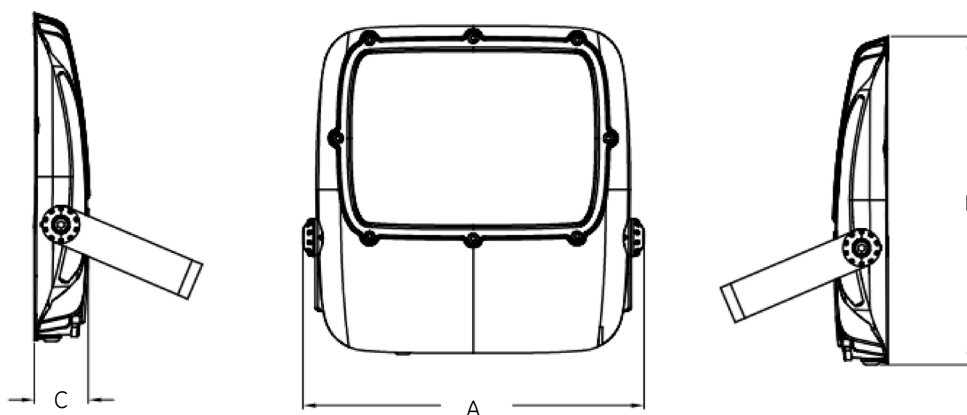
FLA 150 U S W BK



Tasa de salida de luz: 100%  
 Flujo luminoso de la lámpara: 15.324 lm  
 Flujo luminoso de la luminaria: 15.324 lm  
 Potencia total: 154,7 W  
 Eficiencia luminosa: 99,1 lm/W  
 Temperatura de color: 3170K  
 Índice de acabado de color: 82

## Dimensiones del Producto

Serie FLA



Versión	A	B	C
50W	308	320	51
100W	403	392	61
150W	403	392	61

Área Proyectada Efectiva (EPA)	Peso (Kg)
0,02m <sup>2</sup>	4,0
0,03m <sup>2</sup>	7,5
0,03m <sup>2</sup>	8,0

\* mm



[www.gelighting.com](http://www.gelighting.com)

GE e GE Monogram son marcas registradas de General Electric Company. Todas las demás marcas pertenecen a sus respectivos propietarios. Las informaciones proporcionadas están sujetas a cambios sin aviso previo. Todos los valores especificados son del proyecto o valores típicos medidos en condiciones de laboratorio. GE Lighting y GE Lighting Solutions, LLC son divisiones de negocios de General Electric Company. © 2015 GE.

(Rev 03/01/16)